

ПРИРОДНИТЕ ПАРКОВЕ В БЪЛГАРИЯ – АНАЛИЗ НА УПРАВЛЕНИЕТО ИМ

Кирил Ташев¹, Даниела Георгиева², Ценко Ценов¹

¹ Изпълнителна агенция по горите, София

² Лесотехнически университет, София

Резюме

В настоящата разработка се прави анализ на управлението на природните паркове в България – по няколко показателя: площ, собственост, отговорности и разпределение. Целта на изследването е да се представи систематизирана информация за организация и управление на природните паркове след периода на реструктуриране и възстановяване на различните видове собственост в България. Главният акцент е свързан с представянето на информация за собствеността и административно-управленското състояние в Природните паркове, като са анализирани издадените заповеди за обявяване и плановете за управление. Използвани са данни от отчетни форми, Закон за горите, Закон за защитените територии, плановете за управление и други стратегически документи. На база направените изследвания са направени изводи и дадени препоръки за бъдещето развитие, управление и организация на работа в природните паркове.

Ключови думи: управление, защитени територии, устойчиво управление на ресурсите

Key words: management, protected areas, sustainable management of resources.

JEL: Q23.

Увод

Ключът за устойчивото и правилно управление на биологичното разнообразие в България е възприемането на такъв подход към стопанисването и управлението на териториите и ресурсите, който отчита стойността на запазването и възстановяването на разнообразието във всички мащаби, както в природните паркове, така и в териториите извън тях при различни режими на стопанисване и управление. За да се осигури устойчивото използване на икономически важните растителни и животински видове, на типове местообитания, и на почвените и водни ресурси, тяхното управление трябва да се основава на здрави и устойчиви екологични принципи. Устойчивото управление на горите със стопанско предназначение, на популациите от дивеч и диворастващи растения, на земеделските земи и на рибното стопанство трябва да се поощри, чрез приемането на нови закони, регламентиращи вътрешното потребление и износ на важни биологични видове; въвеждането на по-строг контрол върху замърсяването и подобряване на лесоустройствените и земеделски практики, както и чрез съвместни общобалкански инициативи за сътрудничество в опазването и устойчивото управление на природата и биологичното разнообразие.

Природните паркове действат като ориентири, по които можем да съдим за взаимодействието между човека и природния свят. В днешно време към тези територии са насочени очаквания за оказване на влияние за спиране на застарели от изчезване редки и ендемични видове.

Те обхващат територии, които са във състояние на естествени или близки до естествените

екосистеми, или се възстановяват до такова състояние, но има и изключения.

Въпреки, че се създават от държавата, налице е огромен обществен интерес по отношение на опазването, разширяването и обявяването на нови такива територии в рамките на страната. Интересът към опазване на природните ценности в национален и световен мащаб е огромен и постоянно нараства, защото тези територии предоставят възможности за взаимодействие с природата по начин, които другаде е трудно да бъде осъществен. Те дават пространство, което липсва в един все по-управляван и претъпкан свят. Тези територии представляват личен ангажимент за съхраняване на биологичното разнообразие за бъдещите поколения.

България е сред първите пет страни в европейския съюз по природно богатство и биологично разнообразие. Поддържането на обширна мрежа от защитени природни територии е основата на опазването на тези забележителни и уникални дадености, които заемат около 5% от територията на страната. Територията на страната ни е представителна за всички основни видове местообитания и биотопи срещащи се в Европа.

Ето защо разрешаването на въпросите, свързани с управлението на природните паркове е актуален теоретичен и практически проблем. Необходимостта от по-детайлно анализиране и изследване на тези въпроси са основание за разработване на настоящето изследване.

Предмет на изследване е управлението на природните паркове в България.

Цел на изследването е да се анализира управлението на природните паркове в България

и се направят препоръки при тяхното стопанисване.

В съответствие с тази цел са поставени за решаване следните задачи:

1. Анализ на управлението на териториите на природните паркове в България;
2. Изготвяне на информация за разпределението на природните паркове в България. Изготвяне на съпоставими данни за територията на природните паркове спрямо: територията на Република България и другите защитени територии;
3. Да се представи информация за собствеността и административно – управленското състояние в Природните паркове.

1. Анализ на състоянието на природните паркове в България

Природните паркове са територии, включващи разнообразни екосистеми с многообразие на растителни и животински видове, на местообитанията им със забележителни ландшафти и обекти на неживата природа. Природните паркове се управляват с цел поддържане на разно-

образието на екосистемите и опазване на биологичното разнообразие в тях, както и предоставяне на възможности за развитие на рекреационни, научни и образователни дейности за устойчивото ползване на възобновимите природни ресурси при запазване на традиционни форми на поминък и осигуряване на условия за развитие на туризъм.

Понастоящем природните паркове в България са защитени територии по смисъла на Закона за защитените територии. Един от основните проблеми, пред които са изправени природните паркове е възможността за създаване на условия за генериране на допълнителни доходи от парковите територии. Международните стандарти за ефективно управление на защитени територии, от своя страна изискват разработването на конкретни икономически концепции, включващи бизнес планиране на защитените територии.

В табл. 1 е представено актуалното състояние на броя и площта на защитените територии, според категоризацията на Закона за защитените територии.

Табл. 1. Брой и площ на защитените територии според категорията към 12.2014 г.

Категория на защитената територия	Брой	Площ, ha	Относителен дял от територията на страната, %
Резервати	55	74 026	0,7
Национални паркове	3	221 518	2,0
Природна забележителност	526	27 280	0,2
Поддържани резервати	35	4 563	0,1
Природни паркове	11	276 868	2,5
Защитена местност	506	160 545	1,4

От табл. 1 се установява, че най-много по брой са обявените и съществуващи защитени територии от категорията, природни забележителности и защитени местности. Природните забележителности се характеризират с малка по площ територия и заемат сравнително малка площ в сравнение с останалите защитени територии.

По отношение на площното разпределение на защитените територии най-разпространените в площно отношение територии са именно природните паркове заемащи площи от 276 868 ha, позиционирани в 11 административно-управленски територии. За природни паркове се обявяват територии, включващи разнообразни екосистеми с многообразие на растителни и животински видове и на техните местообитания, с характерни и забележителни ландшафти и обекти на неживата природа. Спецификата в управлението на тези защитените територии позволява получаване на резултат от устойчиво ползване на възобновяемите природни ресурси в синхрон с различни туристически, научни, образователни, рекреационни и икономически

интереси от страна на широката общественост и съответните заинтересовани страни. Факта, че в границите на природните паркове се допуска наличието на населени места, селищни образувания и курорти, както и да се осъществяват производства и дейности, които не замърсяват околната среда, позволява на тези територии да създадат равновесен и дългосрочен баланс за устойчиво опазване и поддържане на тези територии.

По хронологична, ретроспективна линия обявяването на тези защитени територии стартира с обявяването на резерват „Силкосия” и Природен парк (тогава Народен парк) „Витоша”, съответно през далечната 1931 г. и 1934 г. С поставянето на това начало може ясно да се заяви, че горските територии умело започват да съвместяват социални, икономически и екологични функции в природата.

Обявяването и създаването на Природните паркове (преди Народни паркове) е почти вековен процес. Това е действие изпълнявано и продължавано от редица правителства и различни политическо насочени етапи, в които се е

развивала страната. Въпреки всичко, трябва да се отчете значението и последователността и устойчивото нарастване и грижа за тези терито-

рии, които показват ангажираността на населението и държавните ръководители през времето.

Табл. 2. Площи по заповедите за обявяване на природни паркове

	Природен парк	Година на обявяване	Площ/ha	Площ в горска територия (ha)
1	ПП „Витоша“	1934	27 079	24 079
2	ПП „Златни пясъци“	1943	1 320	1 320
3	ПП „Русенски Лом“	1970	3 407	2 807
4	ПП „Шуменско плато“	1980	3 930	3 704
5	ПП „Сините камъни“	1980	11 380	10 920
6	ПП „Врачански Балкан“	1989	30 130	18 576
7	ПП „Странджа“	1995	115 365	92 441
8	ПП „Персина“	2000	21 762	4 244
9	ПП „Рилски манастир“	2000	27 371	14 371
10	ПП „Българка“	2002	23 392	21 772
11	ПП „Беласица“	2007	11 732	11 732
	Общо:		276 868	205 966

Съгласно представената информация в табл.2, общата площ на природните паркове е 276 868 ha, което се равнява на 2,5 % от площта на страната.

В представената информация се онагледява ясно площното разпространение на природните паркове сравнено с общата паркова площ. Откъдето следва, че най-големият природен парк в България по площ е ПП „Странджа“, които заема съответно 42% (от общата паркова площ) и 45% (от общата горска паркова площ) в страната. Със относително средна по големина площ с около 10% от общата паркова площ, се нареждат съответно териториите на природните паркове „Витоша“, „Българка“, „Врачански балкан“, „Персина“ и „Рилски манастир“. Едни от най-малките по площ паркови територии са тези на „Сините камъни“, „Русенски лом“, „Шуменско плато“, „Беласица“ и най-малката паркова територия е тази на „Златни пясъци“.

Независимо от размерите и площта която заемат, тези територии се характеризират с изключително ценни и значими характеристики по отношение на световното, европейско и национално биоразнообразие и природозащита. Тези площи са важни нишки от изградената национална мрежа от защитени територии.

През 1998 г. Народното събрание приема Закон за защитените територии (ЗЗТ) – първият тясно специализиран природозащитен закон. Той определя взаимоотношенията между институциите, отговорни за защитените територии и гарантира по-ефективното опазване на природата и защита на местните интереси. С действието на този закон се поставя и промяната в собствеността на природните паркове, като от изключително държавна собственост те стават територии включващи всички видове собственост.

Съгласно този закон защитените територии в Република България са отнесени към следните 6 категории:

1. резерват;
2. национален парк;
3. природна забележителност;
4. поддържан резерват;
5. природен парк;
6. защитена местност.

С влизането в сила на Закона за биологично-разнообразие през 2002 г. се създават условия за изграждане на национална система от защитени зони като част от европейската екологична мрежа НАТУРА 2000. Тя има за цел да гарантира дългосрочното запазване на типове природни местообитания и популации на видове, които са с европейска значимост. В нея са включени специални защитени райони, определени от страните-членки на Европейския съюз (ЕС), съгласно Директивата за запазване на природните местообитания и Директивата за птиците. Обекти на защита по двете директиви са около 140 природни местообитания и над 600 вида растения и животни със значение за ЕС. Страните членки, както и присъединяващите се държави, са длъжни да установят разпространението на тези местообитания и видове в своите територии, да поставят част от тях под защита и да ги управляват с цел запазване и устойчиво ползване.

Европейската комисия е възприела, че е необходимо всяка държава от ЕС да съхрани, чрез включване в НАТУРА 2000, около 20% от националната площ. Като принос към Европейската екологична мрежа НАТУРА 2000, страната ни трябва да осигури опазването на над 80 типа хабитати, както и най-важните местообитания на 100 вида растения и 226 вида животни, определени от европейските директиви. Процесът на проучвания и установяване на подходящите за

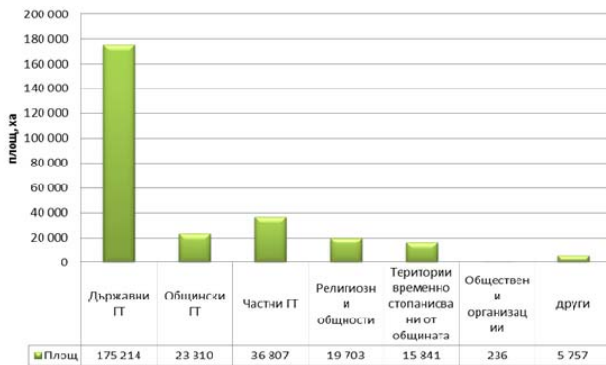
НАТУРА 2000 места в България тече от няколко години с финансовата подкрепа на външни донори и вътрешно финансиране чрез МОСВ.

С изграждането на националната мрежа от защитени зони ще гарантира до голяма степен опазването на изключителното природно наследство на България.

Основните форми на собственост в природните паркове са държавна, частна и общинска, като трябва да се отбележи, че държавната и общинската собственост са публични.

Видовете собственост в природните паркове са разпределени както следва:

- държавна собственост – обща площ 175 214 ha, в това число територии изключителна държавна собственост;
- общинска собственост – обща площ 23 310 ha;
- частна собственост – обща площ 36 807 ha. Тази площ включва цялата частна собственост в рамките на парковата територия;



Фиг. 1. Разпределение на площта на природните паркове според собствеността

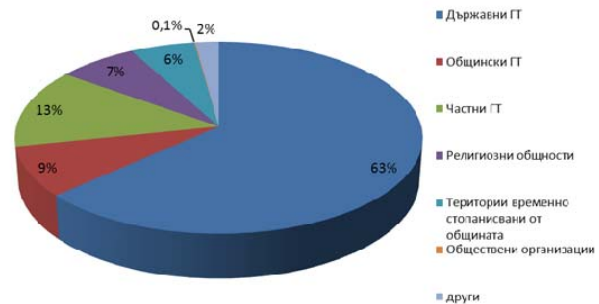
На територията на Република България е изградена Национална екологична мрежа, която включва обособени защитени зони, като част от Европейската екологична мрежа „НАТУРА 2000“, в които могат да участват защитени територии. В Националната екологична мрежа приоритетно се включват КОРИНЕ места, Рамсарски места, важни места за растенията и орнитологични важни места.

Основните цели на Националната екологична мрежа се изразяват в следното:

1. дългосрочното опазване на биологичното, геологичното и ландшафтното разнообразие;
2. осигуряването на достатъчни по площ и качество места за размножаване, хранене и почивка, включително при миграция, линее и зимуване на дивите животни;
3. създаването на условия за генетичен обмен между разделени популации и видове;

- религиозна собственост – обща площ 19 703ha. Голяма роля за значителния размер на териториите собственост на религиозни организации имат площите собственост на Рилската света обител „Рилски манастир“, чиято собственост е 19 313 ha;
- временно стопанисвана от общините – 15 841 ha. Това са територии с неизяснена собственост, като до момента на уточняване се стопанисват от общините по места;
- обществени организации – 236 ha;
- други – 5 757 ha.

Тъй като процесите по смяна на собствеността са непрекъснати и продължаващи процеси през годините, до пълното връщане на частните гори и установяване на собствеността върху териториите със статут „временно стопанисвани от общините“, съотношението между различните видове собственост ще се промени. Във всички случаи площта на недържавните гори и земи ще се увеличава.



Фиг. 2. Структура на площното разпределение на природните паркове

4. участието на Република България в европейските и световните екологични мрежи;
5. ограничаване на негативното антропогенно въздействие върху защитени територии.

В национален мащаб, защитените зони по НАТУРА 2000 обхващат около 34% от територията на страната. По отношение на попадащите горски територии в обхвата на НАТУРА 2000, процентното изражение е около 56%. Всички природни паркове в България попадат в защитени зони по НАТУРА 2000.

Териториите на природните паркове попадат изцяло в съответните зони по НАТУРА 2000 и те изпълняват консервационните си дейности, както като защитени територии (по Закона за защитените територии), така и като защитени зони (по Закона за биологичното разнообразие). Територията на Природен парк „Беласица“ и „Шуменско плато“ не попада в защитени зони по Директива 92/43 за птиците, което се обуславя

от извършените проучвания, поставените цели и анализи на съответните площи. За разлика от това пък всички природни паркове попадат в защитени зони по Директива 79/409/ЕЕС за хабитатите.

2. Анализ на целите при управлението на природните паркове

Отправната точка за формулиране на целите трябва да бъде дефиницията за защитени територии. Дефиницията е приета на работна среща на IV Световен конгрес посветен на Националните паркове и Защитените територии: „Територия която е разположена върху земна или морска площ, специално защитавана и управлявана с цел опазване на биологичното разнообразие, както и на природните и културни ресурси, управлявани чрез закони или други ефективни средства.“

Тази дефиниция разкрива „вселената“ на защитените територии. Всички категории на защитените територии трябва да се подчиняват на тази дефиниция, а основните цели на управление са представени на фиг. 3.

Цели на управление	Категории защитени територии					
	I	II	III	IV	V	VI
Научни проучвания	2	2	-	2	3	3
Опазване и поддържане на биологичното разнообразие	1	1	3	1	2	2
Опазване на видове и генетично разнообразие	3	1	-	1	1	1
Опазване на характерни екосистеми	1	1	2	2	2	1
Екологичен мониторинг	1	2	-	3	3	3
Опазване на културното и историческото наследство	-	-	1	-	1	-
Туризм и рекреация	-	3	1	-	1	2
Образование	2	2	2	2	2	3

I – Резервати	1 Първостепенна цел
II – Национални паркове	2 Второстепенна цел
III – Природни забележителности	3 Въвълочена цел
IV – Поддържащи резервати	- Непримикомна цел
V – Природни паркове	
VI – Защитени местности	

Фиг. 3. Основни цели на управлението

Има няколко важни пункта върху които трябва да се спрем и да им обърнем внимание:

- основата на категоризирането на защитените територии се позовава на основните цели за управление;
- обявяването на територии съгласно съответната категория не е достатъчно за ефективността на управлението;
- системата за категоризация е международна;
- национални имена за защитените територии могат да се различават;
- нови категории може да бъдат използвани;
- всички категории са важни;
- но те отразяват степента на човешка намеса.

Защитени територии не могат да се възприемат и управлявани като изолирани единици, те трябва да се разбират като част от по-широка екологична мрежа. Една екологично съгласува-

на мрежа изисква, както пространствена, така и функционална свързаност през границите. Целта на стратегията на ЕС за биологичното разнообразие е да установи зелена инфраструктура като средство за поддържане и подобряване на екосистемите и техните услуги и да се възстановят най-малко 15% от нарушените екосистеми. Стратегията на ЕС за зелена инфраструктура и Рамковата директива за морската стратегия имат за цел да засилят съгласуваността на защитени мрежи в цяла Европа. Прехвърлянето на информация и знания, ще подобри мрежите от ЗТ, като ще допринесе за ефективното управление.

3. Отговорности и управленска структура в природните паркове

Основните отговорни институции за управлението на парковите територии са следните:

- на национално ниво – Министерство на околната среда и водите и Изпълнителна агенция по горите към Министерство на земеделието и храните;
- на регионално ниво – Регионални инспекции по околна среда и води, Регионални дирекции по горите, Държавни (горски) предприятия;
- на локално ниво – Дирекции на природни паркове, Държавни горски/ловни стопанства, общините в обхвата на природните паркове и др.

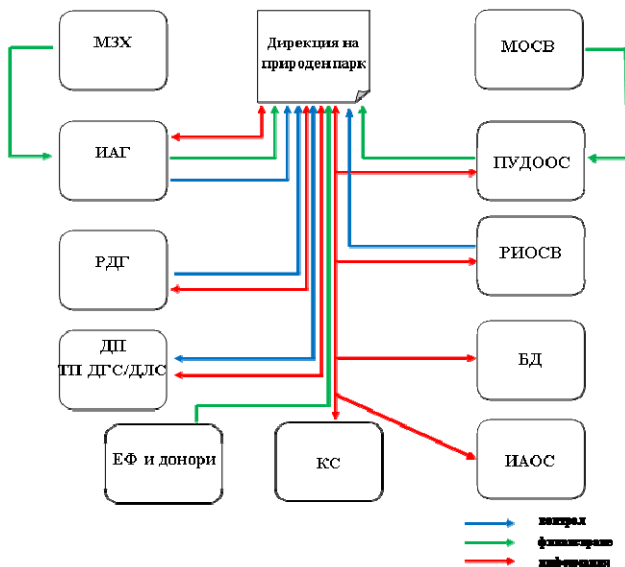
Овен изброените институции, определени компетенции на териториите на природните паркове имат и Министерство на регионалното развитие, Министерството на културата, Религиозни организации, редица национални и регионални агенции, ориентирани към нейното развитие, концесионери, ползватели и НПО.

Дейностите в природните паркове се изпълняват на база плановете за управление, които планове се изпълняват от сформирани за тази цел Дирекции на природни паркове.

Дирекциите на природните паркове са специализирани териториални звена към Изпълнителна агенция по горите и основните им функции се изразяват в следното:

- изпълнение на плановете за управление;
- осъществяване на координация, методическо ръководство и контрол по изпълнение на паркоустройствените проекти;
- планиране и организиране на научни изследвания и образователни програми и дейности;
- създаване и обслужване на посетителски и информационни центрове;
- организиране на мероприятия по опазване и възстановяване на биологичното и ландшафтно разнообразие;

– развитие на туризма и рекреацията.



Фиг. 4. Функционална структура на Дирекциите на природните паркове и връзките с другите институции

Изводи и препоръки

Основните функции на управлението са свързани с планиране, организиране, мотивиране и контрол. Исторически погледнато, защитените територии в т.ч. и природните паркове са обявявани с цел да се защитят и запазят територии със специфична биологична, естетическа и културна стойност, като системата от защитени територии остава основата на стратегията за опазване на биоразнообразието на страната. Налице са достатъчно регламентирани международни и национални законодателни и стратегически рамки, съгласно които да се поддържа работеща мрежа от природни паркове и защитени територии, като цяло. Предизвикателството е по отношение на високият инвеститорски интерес към тези територии и отговорностите за изпълнение на заложените стратегически и планови документи. Устойчивото развитие се характеризира с няколко основни аспекта, отнасящи се до синхронизиране и баланс между управленски, икономически, екологични и социални функции.

Най-големият в площно изражение природен парк на територията на България е природен парк „Странджа“, а територията заемана от природните паркове най-голяма в сравнение с останалите защитени територии. Собствеността в рамките на природните паркове в голямата си част е публична държавна собственост, но имайки предвид представените данни от извършения анализ се установява наличието на почти всички видове собственост.

Различната по вид собственост и дефрагментация създава предпоставки за трудности при управлението на природните паркове. С промяната на законодателството през 1998 г. се дава възможност за различна по вид собственост, но по този начин се създават множество конфликти между собствениците и наложените режими и норми по отношение на съответната защитена територия. Природните паркове в България са пета категория съгласно Закона за защитените територии и пета категория по критериите на IUCN. Природните паркове са част, както от националната мрежа за защитени територии, така и от Националната екологична мрежа Натура 2000. Териториите на всички природни паркове попадат в защитени зони по Натура 2000 по отношение на Директива 79/409/ЕЕС за хабитатите. В рамките на защитени зони по Директива 92/43 за птиците не попадат единствено два природни парка – Беласица и Шуменско плато.

Представеното разпространение на природните паркове показва разпокъсаност и липса на свързаност между тези защитени територии. Създаването на връзки под формата на екологични мостове между тези територии или обявяването на нови, които биха завършили цялостния процес на разпространение на природните паркове, биха довели до подобряване целостта и улесняване изпълнението на целите на природните паркове. Изготвената обща характеристика на природните паркове в България дава ясна информация за възникването, обявяването, местоположението, площта, забележителностите и ландшафтното и биологично разнообразие. В следствие от това се вижда, че обявяването на природните паркове е исторически процес положил основата на природозащитната в България.

Обявяването на територии за защитени не гарантира опазването на биологичното разнообразие, тъй като много защитени територии в момента не се управляват правилно, или пък не се управляват с ясна визия за опазване на видовете и екосистемите, поради създаден външен натиск и инвестиционни интереси.

С представения задълбочен анализ на отговорностите на отделните заинтересовани лица в рамките на териториите на природните паркове е конкретизирана ролята на Министерство на околната среда и водите, като основната отговорна институция отговаряща за защитените територии в България. Изпълнителна агенция по горите към Министерство на земеделието и храните създава Дирекции на природни паркове, които имат за цел да извършват управлението на парковете в съответствие с утвърдените планове за управление.

Необходимо е окрупняване в рамките на една организация или структура на функциите по управление, стопанисване и опазване на природните паркове в България. При сега действащата система на работа тези функции са разпределени между множество отговорни страни и справянето с менежирането на тези територии е изключително бавно, трудно и дори в някои случаи неясно. Наличието на множество собственици в рамките на природните паркове затруднява управлението им. Необходимо е засилването на ролята на Дирекциите на природните паркове по отношение разпореждането с територията им. Възможно е засилване на участието на държавните органи по отношение на финансиране на дейностите и мероприятията в рамките на природните паркове. Към настоящия момент финансирането на мероприятията се финансира изцяло със средства от Европейския съюз и международни организации.

Литература

1. Александров, К. *Управление на кооперацията и фирмите*. Тракия–М. 2006.
2. Богданов, К. *Структурен анализ на горските територии на Р. България за период 2000–2009 г. през поглед за устойчиво развитие*, Управление и устойчиво развитие. 1. 2011.
3. Велушев, М. *Собственост и устойчиво развитие*. Управление и устойчиво развитие. 3-4. 2007.
4. Георгиева, Д., Тасев, Г. *Динамика на критериите за устойчиво развитие на горското стопанство*.
5. Гечев, Р. *Устойчиво развитие: системообразващи фактори и регулативни механизми*. Дисертационен труд за присъждане на научна степен „доктор на икономическите науки”. УНСС. София. 2005.
6. *ГИС слоеве и метаданни от Изпълнителна агенция по околна среда*.
7. *Годишен отчетен доклад на Изпълнителната агенция по горите за 2014 година*.
8. *Планове за управление на природни паркове*.
9. Европейска агенция по околна среда. [<http://www.eea.europa.eu/>].
10. IUCN. *IUCN — Protected Area Categories*, accessed 26 March 2014.
11. EEA. *Protected areas in Europe — an overview*. EEA Report No 5/2012. Copenhagen. [<https://www.eea.europa.eu/publications/protected-areas-in-europe-2012>].

NATURAL PARKS IN BULGARIA – ANALYSIS OF THE MANAGEMENT

Kiril Tashev¹, Daniela Georgieva², Tsenko Tsenov¹

¹Executive Forestry Agency, Sofia, Bulgaria

²University of Forestry, Sofia, Bulgaria

Abstract

This paper analyzes the management of natural parks in Bulgaria – using several criteria: size, ownership, responsibility and distribution. The aim of the study is to provide systematic information on the organization and management of natural parks after a period of restructuring and recovery of different types of property in Bulgaria. The main focus is related to the presentation of information on ownership and administrative - managerial position in natural parks are analyzed issued orders for disclosure and management plans. Data from reporting forms, Forestry Act, Protected Areas Act, management plans and others strategic documents. Based on research done are given recommendations for future development, management and organization of work in natural parks.